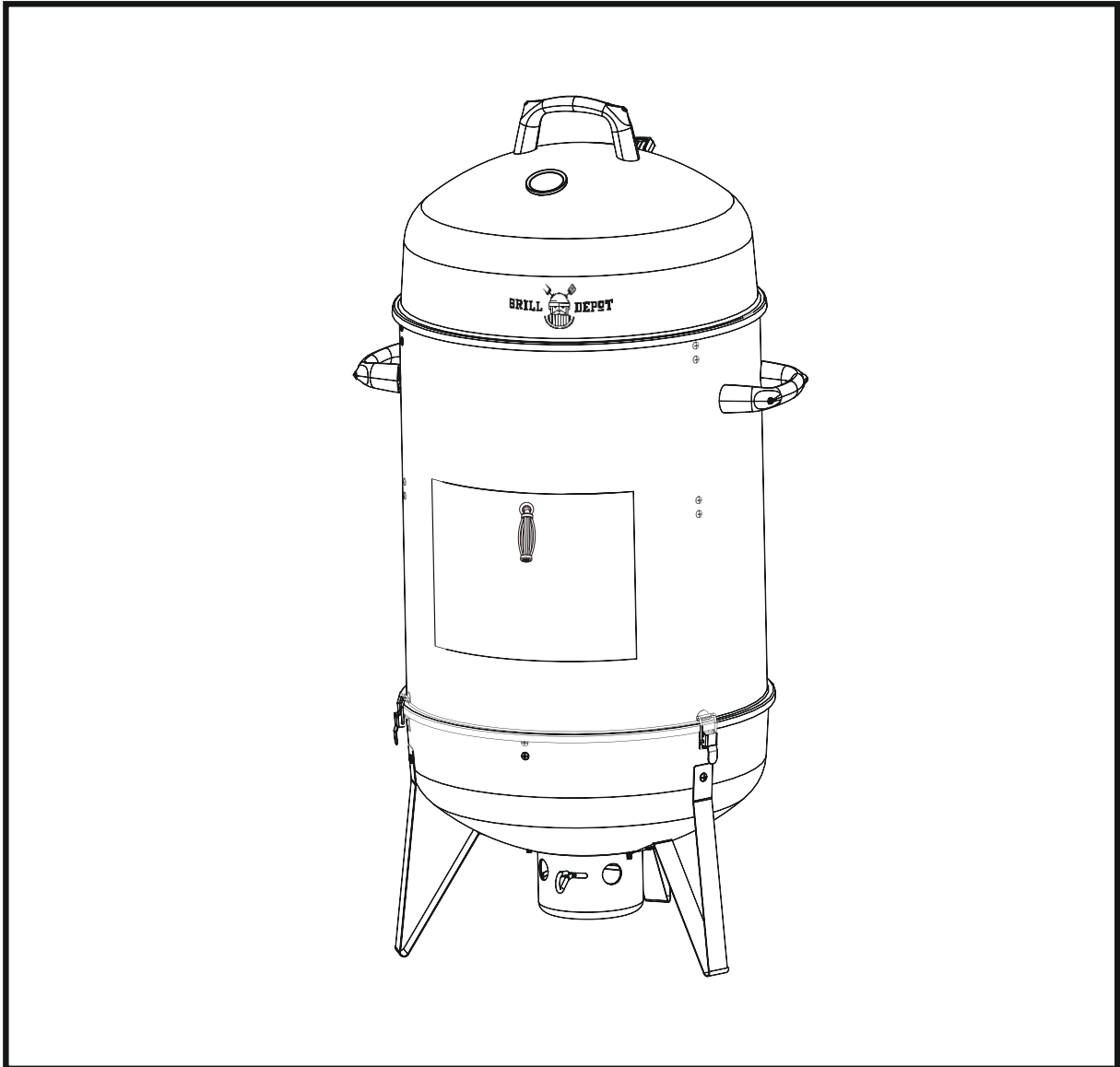




BBQ ROCKET FASZENES FÜSTÖLŐ ÖSSZESZERELÉSI ÉS HASZNÁLATI ÚTMUTATÓ



⚠ VIGYÁZAT: KIZÁRÓLAG A SZABADBAN HASZNÁLJA!

Ez a használati útmutató fontos információkat tartalmaz a szmóker üzemkésszé szereléséhez és a biztonságos használatához. Olvassa el és kövesse az összes figyelmeztetést és az utasításokat mielőtt használja a szmókeret. Őrizze meg ezt a kézikönyvet későbbi felhasználás miatt.

Megjegyzés az összerelést végzőnek: A beüzemelés után hagyja ezt a használati útmutatót a vevőnél.
Megjegyzés a vevőnek: Hagyja ezt a használati útmutatót egy megfelelő helyen a későbbi felhasználás céljából.

⚠ SZÉN-MONOXID VESZÉLY

Ne használja beltéren! Az égő faszén szén-monoxid-gázt bocsát ki. Ha beltéren vagy rosszul szellőző helyen használják a készüléket, a felhalmozódott gáz súlyos sérüléseket vagy akár halált is okozhat.

⚠ VESZÉLY

Ne használjon benzint, alkoholt vagy más gyúlékony folyadékokat a faszén begyújtásához! Csak a grillbegyújtó folyadékot használja a gyártó utasításai szerint.

⚠ VESZÉLY

Az utasítások be nem tartása tüzet okozhat, robbanás vagy égési sérülésekhez vezethet, amely személyi sérüléssel vagy akár halállal is járhat.

⚠ VESZÉLY

1. Soha ne működtesse a szmókeret felügyelet nélkül!
2. Soha ne működtesse a szmókeret ha 3 méteren belül éghető anyag található.
3. Soha ne működtesse a szmókeret ha 7 méteren belül éghető folyadék található.
4. Tűz esetén tartsa távol a szmókeret és azonnal hívja a tűzoltóságot!
5. Ne próbálja meg oltani az olajat vagy a zsírt vízzel!

⚠ VESZÉLY

Az utasítások figyelmen kívül hagyása tüzet, robbanást vagy égési veszélyt okozhatnak, amely anyagi károkat, személyi sérüléseket vagy halált okozhat.

1. Figyelmeztetések és biztonsági utasítások	2
2. A szmóker részei, alkatrészlista	4
3. Szerelési útmutató.....	6
4. Szmóker működtetése.....	8
4.1 A megfelelő hely kiválasztása.....	8
4.2 A faszén kiválasztása.....	8
4.3 Szellőzőnyílások működése.....	8
4.4 Sütési utasítások.....	8
4.5 A szmóker működtetése.....	9
4.6 Amikor befejezte szmóker használatát.....	10
5. Jótállási információk - Garancia.....	10

1. FIGYELMEZTETÉSEK ÉS BIZTONSÁGI ELŐÍRÁSOK

Az utasítások figyelmen kívül hagyása tűz és robbanás veszélyhez vezethet, fizikai sérüléseket és anyagi károkat okozhat!

Az utasítások figyelmen kívül hagyása tűz és robbanásveszélyhez vezethet, fizikai sérüléseket anyagi károkat okozhat. Az összeszerelés, üzemeltetés és karbantartás az Ön felelőssége.

OLVASSA EL FIGYELMESEN A HASZNÁLATI ÉS ÖSSZESZERELÉSI ÚTMUTATÓT, MIELŐTT HASZNÁLJA A SZMÓKERT!

A szmóker csak kültéri használatra alkalmas. Nem szabad épületben, garázsban vagy más zárt területen használni.

Az alkohol vagy a vényköteles vagy vény nélkül kapható gyógyszerek használata csökkentheti az egyén azon képességét, hogy megfelelően összeállítsa vagy biztonságosan üzemeltesse a berendezést.

Ne hagyja a szmóker felügyelet nélkül.

A gyermekeket és háziállatokat mindig tartsa távol a szmóker/grillezőtől.

Ne használja a szmóker/grillezőt erős szélben.

A begyűjtáshoz ne használjon benzint, petróleumot vagy alkoholt. Csak széngyújtó folyadékot használjon.

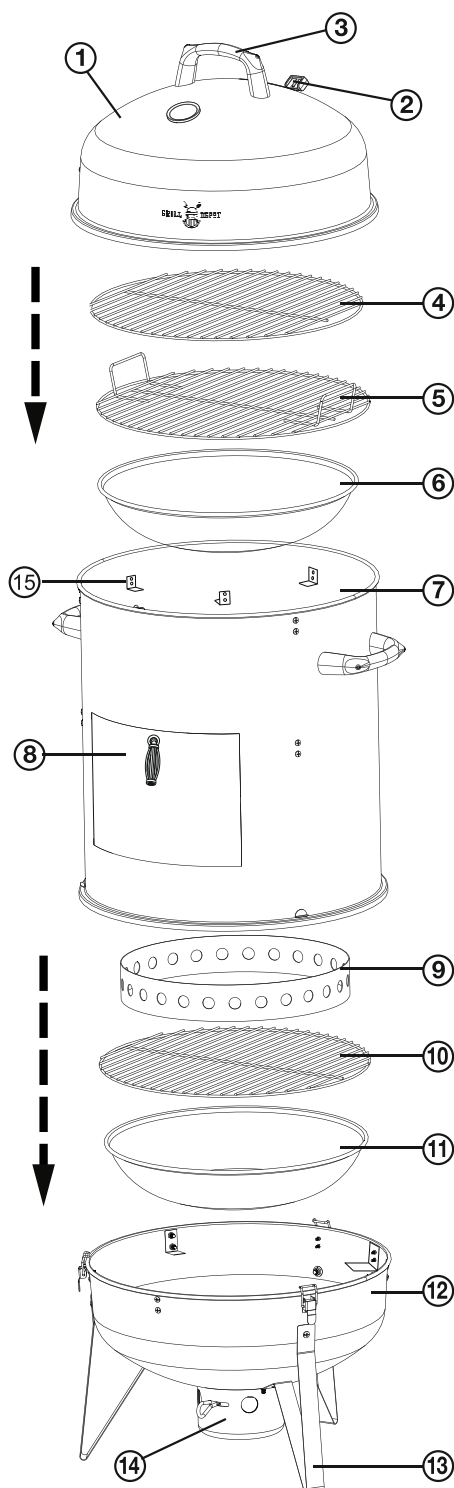
Kövesse a gyártó utasításait.

Meleg faszénhez ne adjon faszén öngyújtó folyadékot vagy faszén öngyújtóval impregnált szenet.

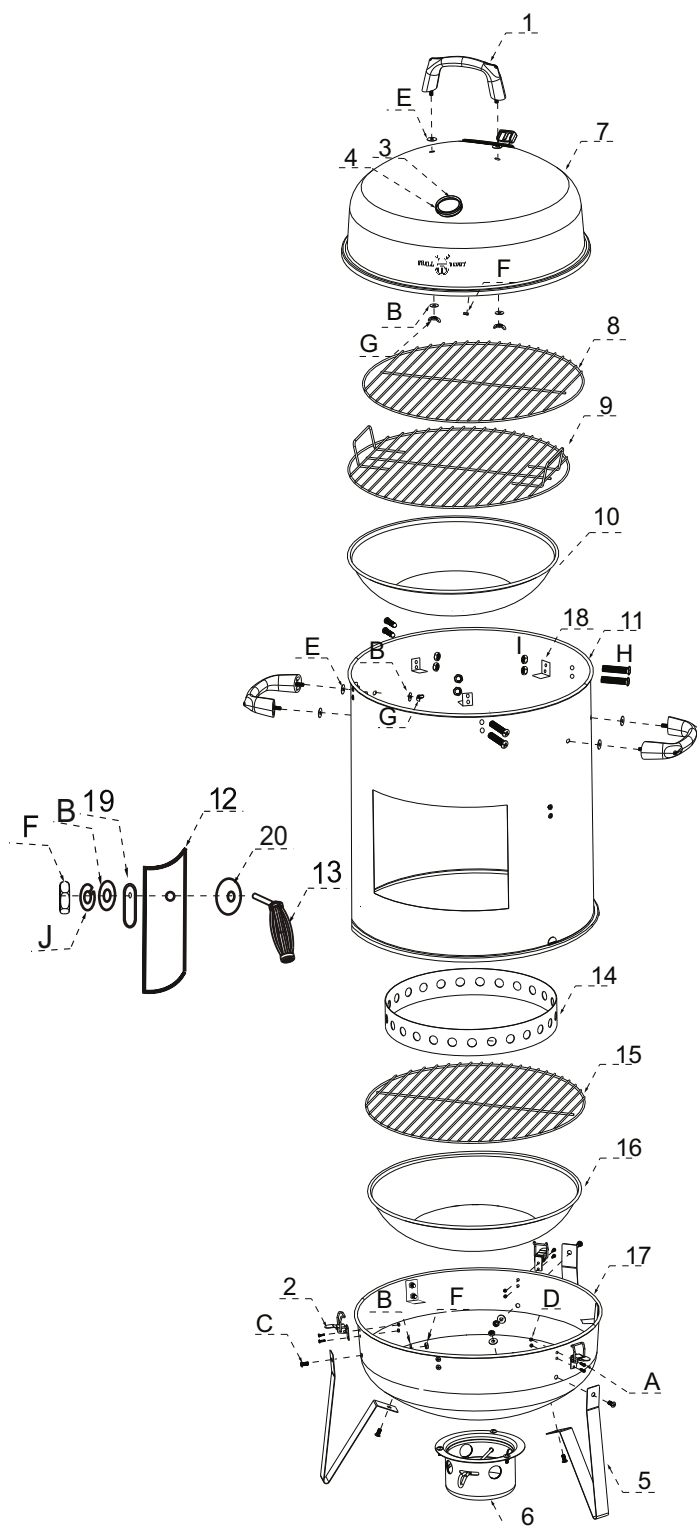
A hamut ne távolítsa el mindaddig, amíg az összes faszén teljesen el nem égett.

Nyissa ki a fedelet amíg meggyújtja a faszén.

2. A SZMÓKER RÉSZEI, ALKATRÉSZLISTA



1. Szmóker tető
2. Fedél/ Felső szellőzőnyílás
3. Tetőfogantyú
4. Felső grillrác
5. Alsó grillrác
6. Vizesedény
7. Középső palást
8. Ajtó
9. Faszéntartó kosár
10. Faszéntartó rác
11. Alsó tál
12. Alsó egység
13. Lábak
14. Alsó szellőző hamugyújtó
15. Tartó konzol



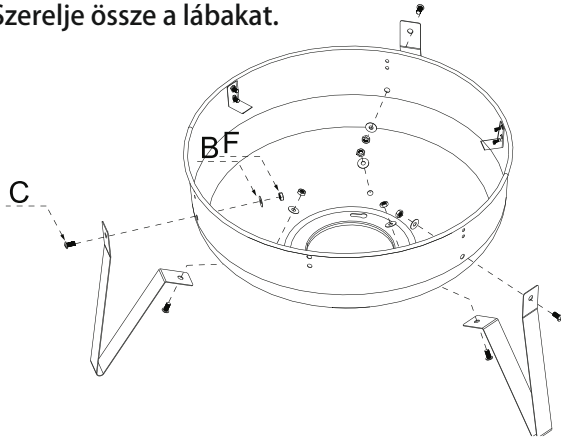
- 1.3 db
- 2.3 db
- 3.1 db
- 4.1 db
- 5.3 db
- 6.1 db
- 7.1 db
- 8.1 db
- 9.1 db
- 10.1 db
- 11.1 db
- 12.1 db
- 13.1 db
- 14.1 db
- 15.1 db
- 16.1 db
- 17.1 db
- 18.3 db
- 19.1 db
- 20.1 db

- A.M3X10 X6
- B.φ6X16 X13
- C.M6X12 X6
- D.M3 X6
- E.φ6X18 X6
- F.M6 X7
- G.M6 X6
- H.M5X10 X6
- I.M5 X6
- J.Ř6 X1

Távolítsa el a csomagolást, és ellenőrizze az összeszerelés megkezdése előtt, hogy minden alkatrészt tartalmaz.

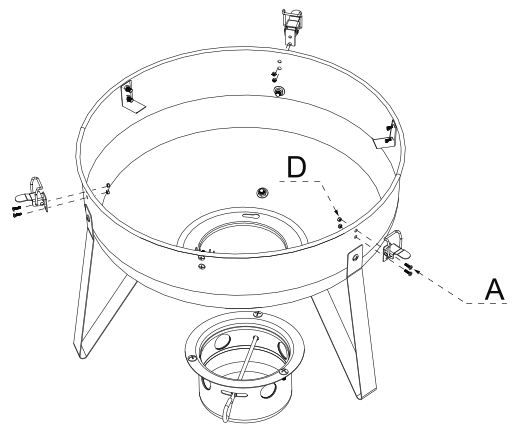
1. Lépés

Szerelje össze a lábakat.



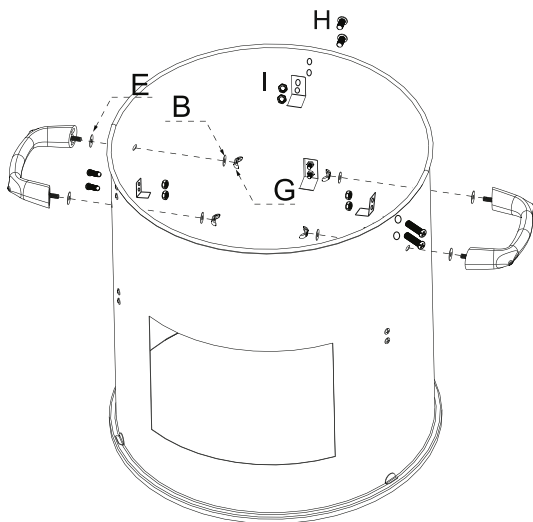
2. Lépés

Rögzítse az alsó szellőnyílásokat és csavarja be az alaprészeket.



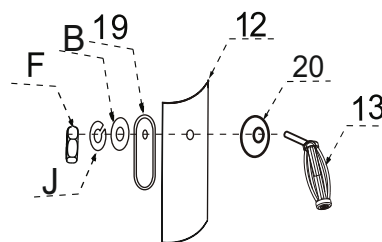
3. Lépés

Rögzítse a fogantyúkat és a 3 tartót a középső szmóker egységhez.



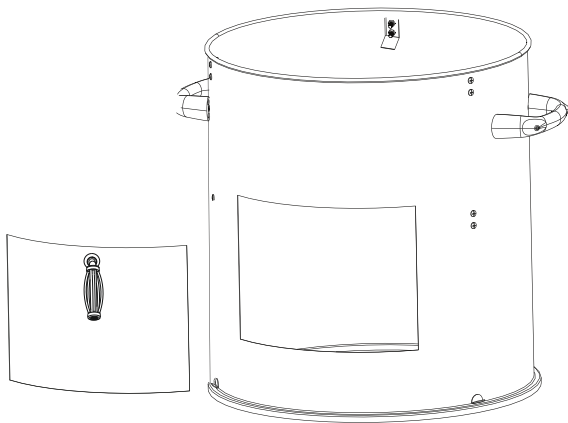
4. Lépés

Szerelje össze az ajtófogantyút



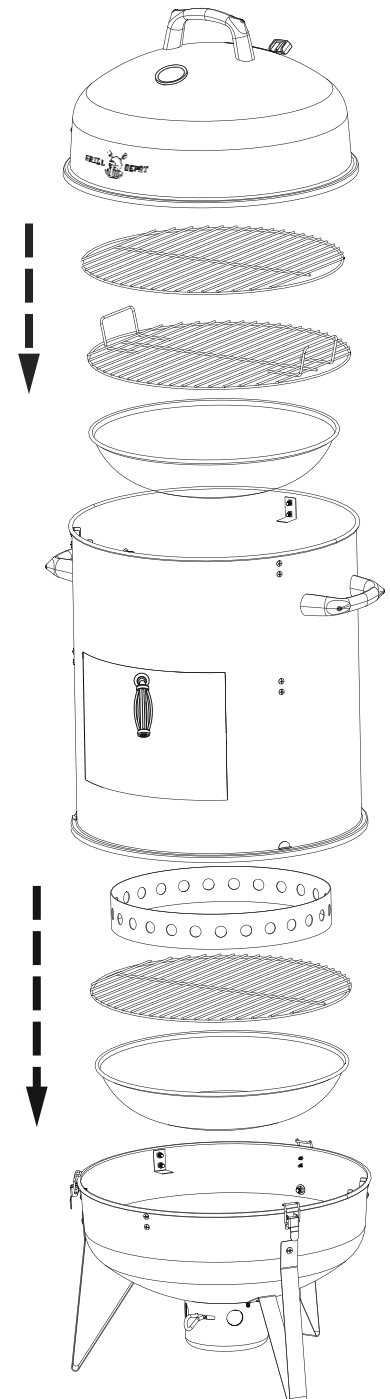
5. Lépés

Rögzítse az ajtót



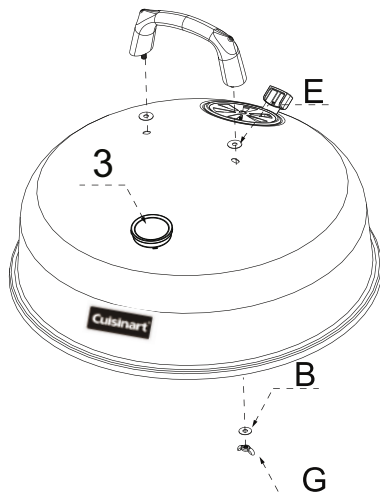
7. Lépés

Szerelje össze a szmókert az ábra szerint.



6. Lépés

Rögzítse a szellőzőnyílást és a fogantyút a fedélhez.



4.1 Válassza ki a megfelelő helyet.

Miután összeállította az új szmókert, keressen megfelelő felhasználási helyet.

⚠ VESZÉLY

- Soha ne használja ezt a kültéri sütőt zárt térben, csakis szabadterén, hogy elkerüljék a lehetséges tüzet és megakadályozza a szén-monoxid mérgezés vagy fulladás veszélyét.
- Helyezze stabil, kemény, vízszintes, nem gyúlékony felületre, távol az éghető anyagoktól és szerkezetektől.
- Ne használja éghető felület vagy fedett terület alatt (például napellenzők, esernyők, tornácok vagy pavilonon) Az éghető felületeket tartsa legalább 3 méter távolságra.
- Győződjön meg arról, hogy gyúlékony anyagok (fa, szövet, papír, stb.) legalább 3 méter távolságban vannak az üzemelő sütőtől.
- Ne használjon vagy tároljon a sütő közvetlen közelében benzint vagy más gyúlékony anyagot mert tűz keletkezhet.
- Ne akadályozza a szellőztető levegőáramlását.

4.2 A faszén kiválasztása

- Azt javasoljuk, hogy használjon faszén brikettet vagy keményfa faszén.
- Ha a forró szén tetejére teszünk 3-4 darab száraz kemény fát, füstös íze lehet az ételnek.

4.3 Szellőzőnyílások működése

- Miután összeállította az új szmókert, keressen megfelelő felhasználási helyet.
- A szmókernek két szellőzőnyílása van, egy az alsó tál alatt és egy a fedél tetején. A szellőzőnyílás beállításával tudja szabályozni a szmóker hőmérsékletét.
- Az alsó szellőzőkkel szabályozható a sütő belső hőmérséklete. Minél jobban nyitva vannak, annál több oxigén áramlik a tűztérbe, így növekszik a hőmérséklet.

⚠ VESZÉLY

Használat közben a szellőzőnyílások és a szellőzőelemek valamint a körülöttük lévő fém felületek nagyon felforrósodhatnak. Használjon kesztyűt a szellőzőnyílások beállításához.

4.3 Szellőzőnyílások működése

- Ne használjon benzint, petróleumot vagy alkoholt a sütéshez.
- Ne adjon grillbegyújtó folyadékot vagy faszén gyújtóval impregnált szenet a meleg vagy forró faszénhez.
- Ne töltse túl a faszéntartó kosarat.

1. Sütés előtt olvassa el az összes utasítást.
2. Vegye le a középső részt a faszén begyújtásakor és a felmelegedés idejéig.
3. Figyelmesen kövesse az faszén begyújtáshoz csatolt használati utasítást.
4. Legyenek teljesen nyitva a felső és alsó szellőzők.

5. Győződjön meg arról, hogy a faszénkosár a szmókerben van, és megfelelően van-e elhelyezve.
6. Ellenőrizze, hogy az alsó egység üres-e.
(Soha ne távolítsa el a forró hamut, kövesse a hamu eltávolítására vonatkozó utasításokat a 4.6 szakaszban.)
7. Nyissa ki mindkét szellőzőnyílást a 4.3 pontban leírtak szerint
8. Helyezze el a kívánt mennyiségű faszenet. Ügyeljen arra, hogy a gyújtókosár szélén túl, ne legyen.
A faszén túltöltésével károsíthatja grillezőjét.

FASZÉNBEGYÚJTÓ KÉMÉNY

1. A legjobb eredmény eléréséért távolítsa el és tegye félre a sütőrácsot.
2. Tegyen lazán összegyűrt újságpapírt a kémény aljába, majd töltsen meg faszénnel.
3. A kéményt helyezze szilárd, nem gyúlékony felületre, majd gyújtsa meg az alsó részben lévő újságpapírt. Mire a papír elég, a faszén alsó része begyullad.
4. 15-20 perc elteltével a kéményben lévő faszén megfelelően izzani fog.

GRILLGYÚJTÓ FOLYADÉK

VESZÉLY

- Kövesse a palackon található utasításokat
 - A gyújtófolyadék használata előtt mindig ellenőrizze a hamugyújtót. Ügyeljen arra, hogy a hamugyújtóba ne kerüljön folyadék. A folyadék a hamugyújtóba kerülve tüzet okozhat.
 - Ne adjon grillgyújtó folyadékot vagy gyújtó folyadékkal kezelt faszenet a meleg vagy forró faszénhez.
1. Tegye a kívánt faszenet a faszéntartó rácsra, majd a gyártó által meghatározott módon használja a folyadékot.
 2. A folyadék gyártójának utasításait követve kell használni.
 3. Hagyja elégni az összes folyadékot sütés előtt, különben az ételhez kellemetlen mellékíz is társulhat.

Minden használat után tisztítsa meg a grillezőt. Ne használjon súroló- vagy gyúlékony tisztítószeret, mert ezek károsíthatják a termék alkatrészeit és tüzet okozhatnak. Tisztítsa meg meleg szappanos vízzel.

4.5 A szmóker működtetése

- Rögzítse a középső részt az alsó egységbe.
- Helyezze a vizesedényt a középső rész belsejébe.
- Töltsen fel a víztartályt, a kívánt szintig (ajánlott félig megtölteni).
- Helyezze az alsó főzőrácsot a víztartály tetejére.
- A nagyobb ételeket, melyek extra helyigényt igényelnek helyezze az alsó grillrácsra.
- A kisebb méretű ételeket célszerű a felső grillrácsra elhelyezni, az ételek hozzáférése is könnyebb.
- Rögzítse a fedelet a középső részre.
- Általános sütési hőmérséklet: kb. 220 ° C.
- Az alsó szellőzőkkel szabályozható a sütő belső hőmérséklete. Minél jobban nyitva vannak, annál több oxigén áramlik a tűztérbe, így a hőmérséklet így lesz a legmagasabb. Ha csökkenteni szeretné, csukja be az alsó szellőzőnyílásokat.

Tipppek

A szmókerben lévő víz stabilizálja a sütési hőmérsékletet. Néhány óránként ellenőrizze a vízszintet. Ha észreveszi, hogy a szmókerben emelkedik a hőmérséklet, adjon hozzá kívánt mennyiségű vizet. Nem javasoljuk az ajtó gyakori kinyitását, de ezen keresztül tud hozzáférni az alsó tálhoz, grillrácshoz. Fokozottan ügyeljen akkor, amikor az üzemelő sütőhöz további faszenet vagy füstölőfát adagol!

Hőmérőjét a fedélen lévő szellőzőnyíláson keresztül tudja használni.

4.6 Amikor befejezte a sütést

- Soha ne használjon vizet a faszén eloltására.
- A hamut ne távolítsa el mindaddig, amíg az összes faszén teljesen el nem égett vagy teljesen ki nem hűlt.
- 1. Csukja be a fedelet és zárja be mindkét szellőzőnyílást.
- 2. A faszén lassan hűl ki.
- 3. A faszén kihűlése után ürítse ki a hamugyűjtőt egy fém tálba.

5. JÓTÁLLÁSI INFORMÁCIÓK - GARANCIA

Amennyiben bármilyen panasz, használattal kapcsolatos észrevétele van, lépjen velünk kapcsolatba: info@signdepot.eu

A vásárlás időpontjától számítva az alkatrészekre és a grillkészülékre 3 év garanciát adunk. A zománcozott felületekkel kapcsolatos problémáját a vásárlástól számított 30 napon belül kell jeleznie felénk! A garancia nem terjed ki az alábbi esetekre:

- Egyenetlenségek és színváltozások a zománcbevonatban.
- Nem megfelelő összeszerelés vagy a kézikönyv figyelmen kívül hagyása okozta károkat.
- Nem a gyártó által értékesített alkatrészek használata, vagy házilag bármilyen módon átalakításra került alkatrészek használata.
- A nem szakszerűen végzett karbantartás vagy javítás által okozott károk.

Korlátozások és kizárások:

- A garancia csak az eredeti vásárlóra vonatkozik, nem ruházható át a következő tulajdonosra.
- Ha nem tudja a szmóker vásárlásának dátumát, akkor a jótállási idő a szmóker gyártási napján kezdődik.
- A cserealkatrészekre az eredeti alkatrészekre vonatkozó garancia fennmaradó ideje vonatkozik.
Az Ön kötelezettségei:
- A szmóker az előírásoknak és a használati útmutató figyelembe vételével kell összeszerelni, üzemeltetnie.

1. Az égés során olyan veszélyes anyagok távozhatnak amelyek rákkeltő hatásúak lehetnek.
2. A termék olyan vegyszereket tartalmaz, beleértve az ólmot és az ólomvegyületeket, amelyek rákot, születési rendellenességeket vagy egyéb reprodukív károsodást okozhatnak az emberi szervezetben.



FORGALMAZÓ:

Signdepot Europe Kft.
5100 Jászberény, Alkotás utca 4.
info@signdepot.eu
www.grilldepot.hu